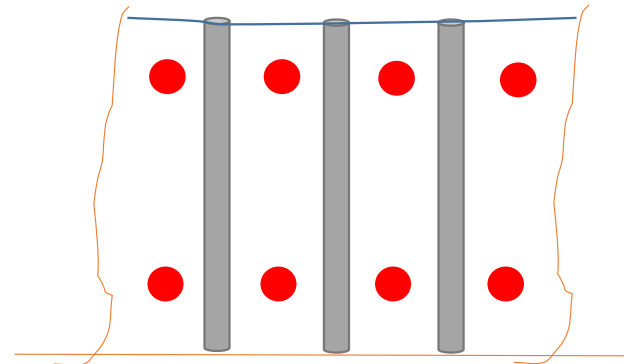
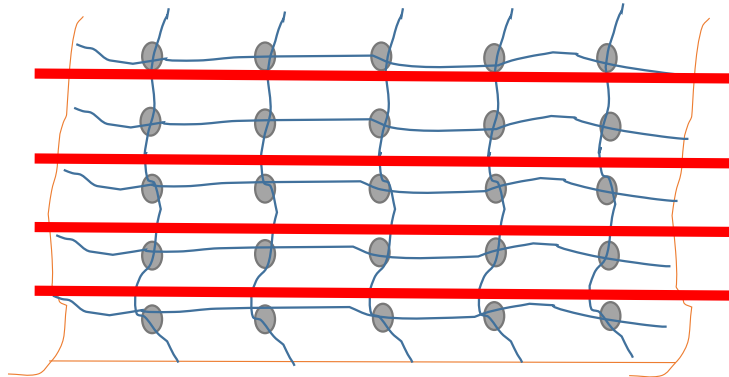


Demolição de concreto

**Muito importante: os furos antes de introduzir o Demox devem ser umedecidos com água**

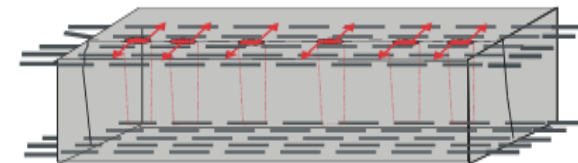
Demolição exemplo 1



Furos de diâmetro entre 34 e 40 mm.  
 Distância entre furos e entre linhas 10 e 15 cm, dependendo da situação.  
 Altura furos: maior do 40/45 cm

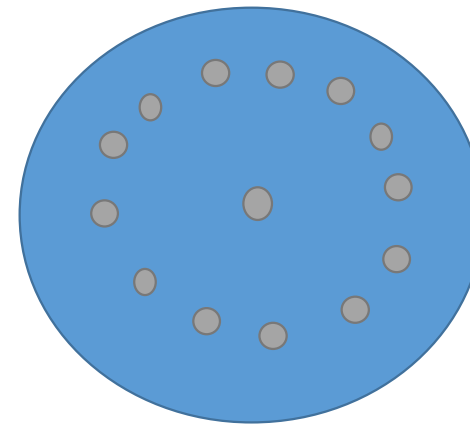
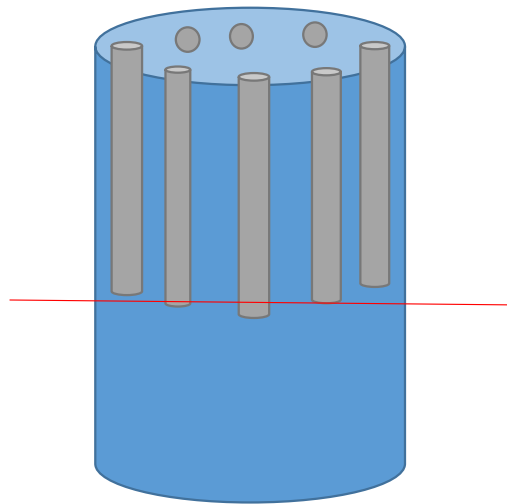
Média de consumo argamassa expansiva = 20/25 KG/M<sup>3</sup>

In Neste tipo de aplicação é necessário que o plano de corte seja paralelo aos ferros principais, de modo que se evite que a ação do DEMOX se desenvolva paralelamente aos ferros e a eficácia do produto se perca nos mesmos.



Demolição exemplo 2

Muito importante: os furos antes de introduzir o Demox devem ser umedecidos com água



Furos de diâmetro entre 34 e 40 mm.

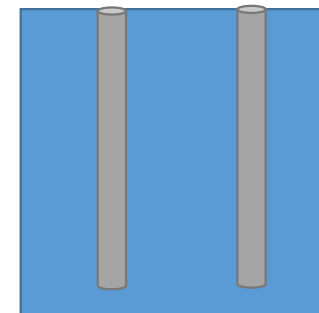
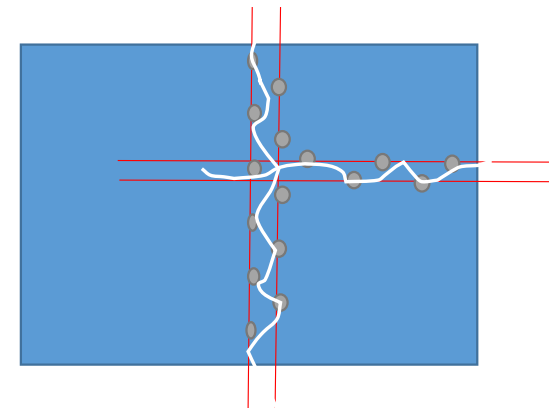
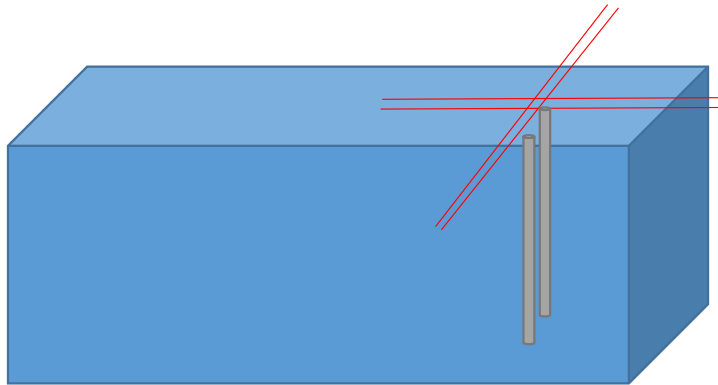
Altura furos: maior do 40/45 cm

Distância entre foros 10 e 15 cm, dependendo da situação.

Média de consumo argamassa expansiva = 20/25 KG/M<sup>3</sup>

Demolição exemplo n. 3

Muito importante: os furos antes de introduzir o Demox devem ser umedecidos com água

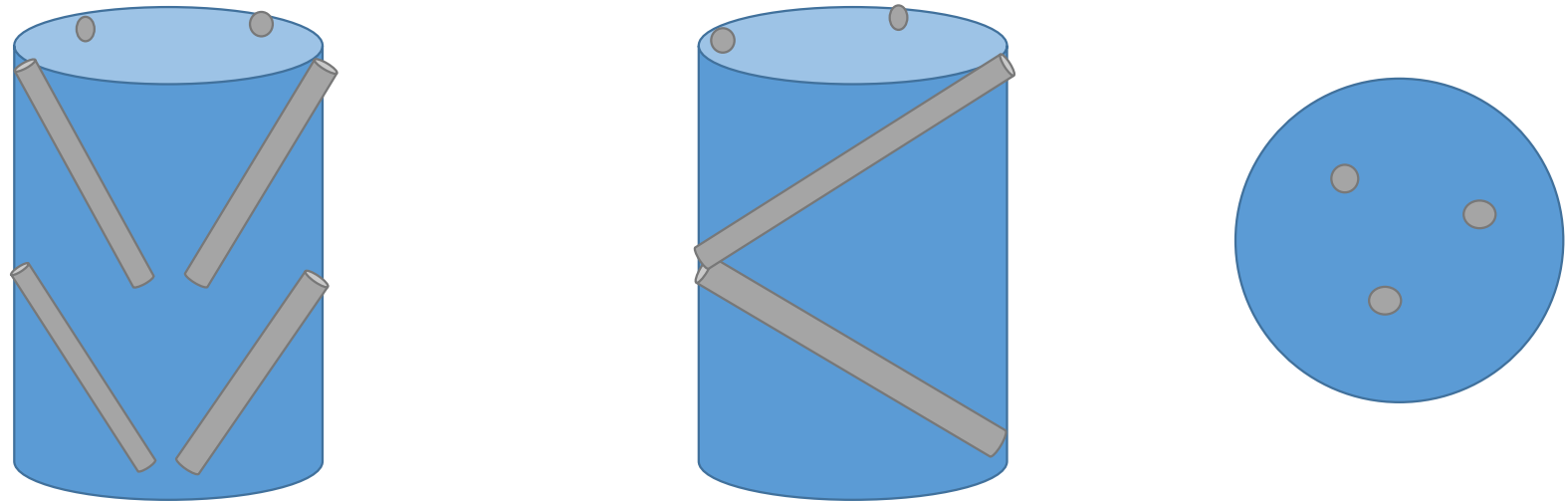


Quadrados tamanho: dependendo da situação, sem limites  
Furos de diâmetro entre 34 e 40 mm.  
Altura furos: maior do 40/45 cm  
Distância entre furos e linhas 15 e 20 cm, dependendo da situação.

Média de consumo argamassa expansiva = 10/15 KG/M<sup>3</sup>

Demolição exemplo 4

Muito importante: os furos antes de introduzir o Demox devem ser umedecidos com água



Furos de diâmetro entre 34 e 40 mm.

Altura furos: maior do 40/45 cm

Distância entre foros 20 e 25 cm, dependendo da situação.

Média de consumo argamassa expansiva = 15/20 KG/M<sup>3</sup>